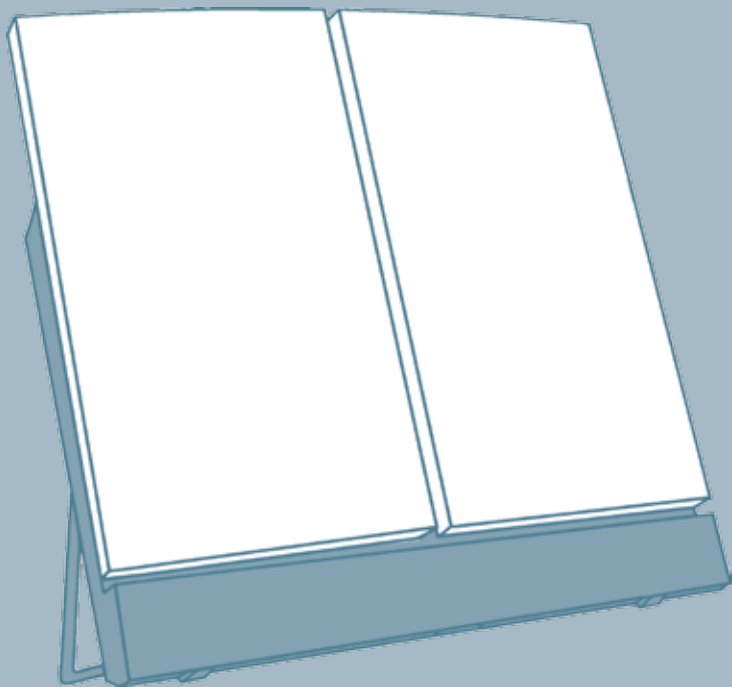


EXPLORER® 500

GETTING STARTED



inmarsat 

Thrane & Thrane



GETTING STARTED

Congratulations on the purchase of your EXPLORER 500.

Before you start, please check that the following items are present:

- EXPLORER 500 terminal with built-in antenna
- Battery
- AC/DC adapter
- LAN cable
- USB cable
- Getting Started kit including Quick Guide, electronic manual, etc.

1 Insert the SIM card (provided by your Airtime Provider)

- Insert the SIM card into the SIM slot and press gently until it locks.
- Slide the lock to secure the SIM card.



2 Insert the battery

Insert the battery and press gently until it locks.

NOTE: You can use the battery as power source, or connect the DC input to one of the following power sources:

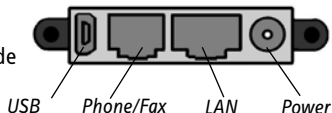
- 100-240 V Mains using the AC/DC adapter
- 12 V DC in a car using the car charger cable available from Thrane & Thrane



For further information, refer to the User Manual.

3 Connect the cables

Connect the cables to the relevant connectors on the EXPLORER 500. The connector panel is located on the side of the EXPLORER 500.



Two connectors are placed at the back of the EXPLORER 500: External antenna connector, marked ANT, and Bluetooth phone charging connector, marked DC OUT.

4 Switch on the EXPLORER® 500

Push the power button next to the display and hold it for a 1-2 seconds until the green power indicator lights up.

5 Enter the PIN

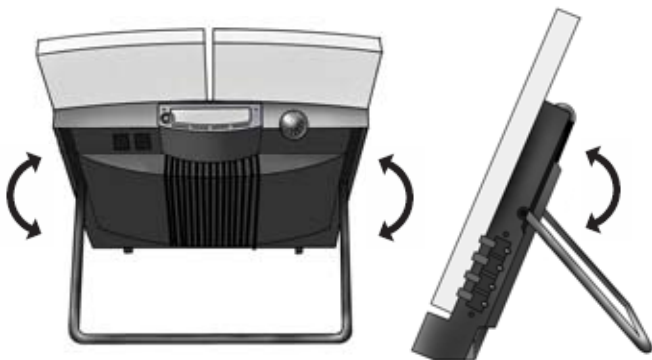
- When you are asked for a PIN, press **OK**.
- Press ▼ or ▲ a number of times until the first digit is correct.
- Press **OK** to go to the next digit. The previous digit is indicated by a *.
- After pressing **OK** to enter the last digit, press **OK** again to apply the PIN.
- If you want to turn off the pointing sound, press ▼ or ▲.



6 Point the antenna

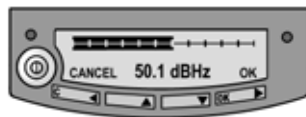
Important! To obtain optimum bandwidth and operating time, adjust the position of the antenna with great precision. Do not adjust the antenna position until all cables are connected and the PIN entered.

- a. Using the built-in compass of the EXPLORER 500 as reference, rotate and tilt the antenna so that it points in the approximate direction of the BGAN satellite.



- b. Use the displayed signal strength and the pointing sound to find the highest possible signal strength, while slowly rotating and tilting the EXPLORER 500.

- c. Press **OK** when you have obtained the highest possible signal strength.



The EXPLORER 500 now starts to establish a connection to the BGAN network.

The display shows the progress as follows:

- **SEARCHING:** The EXPLORER 500 searches for the network operator. Note that the search procedure can be very short, so you may not see this text.
- **REGISTERING:** When the network operator is found, the display shows REGISTERING to show that the EXPLORER 500 is registering itself on the network.
- **READY:** The EXPLORER 500 is registered on the network.

The display may show a different text, for example if an error has occurred. For further information, refer to the User Manual.

NOTE: When the display shows READY, the terminal automatically activates the LAN interface if the cable is connected and the interface is enabled. If you are not going to use the LAN connection, remove the cable or disable the LAN interface to avoid being charged for any transmission through this interface.

You are now ready to make phone or fax calls, browse the Internet or check your e-mails, send files, run a video conference and much more.

MAKING A CALL FROM THE EXPLORER® 500

If you are using a Bluetooth handset, the handset must be paired and placed close to the EXPLORER 500. For information on pairing, see the section BLUETOOTH PAIRING at the end of this document.

To make a call from a phone connected to the EXPLORER 500, dial

00 <country code> <phone number> followed by # or off-hook key.

Example: To call Thrane & Thrane in Denmark: (+45 39558800), dial 00 45 39558800 followed by # or off-hook key.

NOTE: There are two audio qualities: Standard voice and 3.1 kHz Audio.

To force the call to use Standard voice, dial **1*** before the number. To force the call to use 3.1 kHz Audio, dial **2*** before the number.

MAKING A CALL TO THE EXPLORER® 500

To make a call to a phone connected to the EXPLORER 500, dial

+870 <mobile number>

+ is 00 for Europe and many other countries.

NOTE: There are two voice numbers, one for 3.1 kHz Audio and one for Standard voice.

CHOOSING AN INTERFACE FOR DATA CONNECTION

The EXPLORER 500 has three types of interface for data connection: LAN interface, USB interface and Bluetooth interface.

The following table shows some characteristics of each interface, to help you choose the right interface for your application.

Interface	Power Consumption	Range
LAN	High	Up to 100 m of cable
USB	Low	Up to 5 m of cable
Bluetooth	Medium	Wireless connection. Up to 100 m depending on the transmitter in the computer and on the transmission conditions.

MAKING A LAN CONNECTION

To make a LAN connection, simply connect the LAN cable between your computer and the LAN connector on the EXPLORER 500, and start up the EXPLORER 500 as described in the beginning of this document.

As soon as the display of the EXPLORER 500 shows READY, the connection is established automatically.

You are now ready to browse the Internet, check e-mails, send files etc.

NOTE: For information on configuration, refer to the User Manual.

MAKING A USB CONNECTION

To make a USB connection, do as follows:

NOTE: If it is the first time you connect to the terminal using USB, you have to install a driver first. Insert the Thrane & Thrane CD ROM provided with your EXPLORER 500 and install the EXPLORER 500 USB driver.

1. Connect the USB cable between your computer and the EXPLORER 500.

Note that the connector on the EXPLORER 500 is a USB Mini-B connector.

2. Start up the EXPLORER 500 as described in the beginning of this document.
3. Create a dial-up connection.

In Windows XP, a dial-up connection is created as follows:

- a. Select **Connect To** from the Start menu.
 - b. Select **Show All Connections** and open the **New Connection Wizard**.
 - c. Go through the Wizard. When you are asked for a phone number, type:
*** 98 #** for an Internet connection, or *** 99 #** for a connection to the web interface.
 - d. When you have finished, close the New Connection Wizard.
4. To connect to the Internet or to the web interface, open the dial-up connection.

You are now ready to browse the Internet, check e-mails, send files etc.

MAKING A BLUETOOTH DATA CONNECTION

To make a Bluetooth connection, place the computer close to the EXPLORER 500 and start up the EXPLORER 500 as described in the beginning of this document.

If the computer is already paired with the EXPLORER 500, the connection is established automatically when both devices are ready and have discovered each other. Note, however, that if your Bluetooth connection is defined as a dial-up connection, you have to open the dial-up connection to activate the connection.

You are now ready to browse the Internet, check e-mails, send files etc.

NOTE: For information on configuration, refer to the User Manual. For information on Bluetooth pairing, refer to the next section.

BLUETOOTH PAIRING

NOTE: This section only describes how to pair devices in which you can enter a passkey. For information on devices in which you cannot enter a passkey, such as headsets, refer to the User Manual.

To pair a Bluetooth device, do as follows:

1. Start up the EXPLORER 500 as described in the beginning of this document.
2. Place your Bluetooth device close to the EXPLORER 500.
3. On your Bluetooth device, search for new devices and select the EXPLORER 500 when it is found.

The default Bluetooth name of the EXPLORER 500 is EXPLORER 500.

If there is more than one EXPLORER 500 in the list, you can use the MAC address to locate the correct one. To see the MAC address of your EXPLORER 500, enter the display menu system and select

PROPERTIES > TERMINAL > HARDWARE > MAC.

4. On your Bluetooth device, enter the passkey of your EXPLORER 500.

The default passkey is the serial number of your EXPLORER 500.

To see the serial number, look at the label on the back of the EXPLORER 500 or enter the display menu system and select

PROPERTIES > TERMINAL > HARDWARE > UNIT SER. NO.

The new Bluetooth device is now paired and ready to communicate with the EXPLORER 500.

NOTE: Maximum 7 devices can be paired with the EXPLORER 500. If you have already paired 7 devices you have to unpair a device before you can pair a new one. For information on how to unpair devices, refer to the User Manual.

ACCESSING THE WEB INTERFACE

To access the web interface, do as follows:

1. Connect a PC to the EXPLORER 500.
2. Start your Internet browser.
3. Enter the IP address of the web interface in the address field.
The default IP address is 192.168.0.1.
To see the IP address in the menu system, select
PROPERTIES>TERMINAL> IP ADDRESS.

The web interface now opens in your browser. For information on how to use the web interface, refer to the User Manual.

ERSTE SCHRITTE

Herzlichen Glückwunsch zum Kauf des EXPLORER 500.

Stellen Sie zunächst sicher, dass die folgenden Komponenten vorhanden sind:

- EXPLORER 500-Terminal mit integrierter Antenne
- Batterie
- Netzteil
- LAN-Kabel
- USB-Kabel
- Kit für die ersten Schritte, mit Kurzanleitung, elektronischem Handbuch etc.

DE

1 Einsetzen der SIM-Karte (von Ihrem Netzbetreiber)

- Setzen Sie die SIM-Karte in den SIM-Steckplatz ein, und drücken Sie diese vorsichtig hinein, bis sie einrastet.
- Schieben Sie die Verriegelung ein, um die SIM-Karte zu arretieren.



2 Einsetzen der Batterie

Setzen Sie die Batterie ein, und drücken Sie diese vorsichtig hinein, bis sie einrastet.

HINWEIS: Sie können die Batterie als Stromquelle verwenden, oder den Netzanschluss mit einer der folgenden Stromquellen verbinden:

- Netzspannung mit 100 bis 240 V (über Netzteil)
- 12-V-Gleichstromanschluss in einem Fahrzeug (über das Kfz-Adapterkabel von Thrane & Thrane)

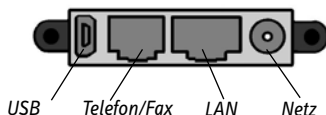


Weitere Informationen finden Sie im Anwenderhandbuch.

3 Anschließen der Kabel

Verbinden Sie die Kabel mit den entsprechenden Anschlüssen des EXPLORER 500.

Die Anschlussleiste befindet sich an der Seite des EXPLORER 500.



Auf der Rückseite des EXPLORER 500 befinden sich zwei Anschlüsse: Externer Antennenanschluss (ANT) und Aufladeanschluss für Bluetooth-Telefon (DC OUT).

4 Einschalten des EXPLORER® 500

Drücken Sie die Taste neben der Anzeige, und halten Sie diese 1 bis 2 Sekunden lang gedrückt, bis die grüne Netzkontrollleuchte aufleuchtet.

5 Eingeben der PIN

- Wenn Sie zur Eingabe einer PIN aufgefordert werden, drücken Sie die Taste **OK**.
- Drücken Sie die Taste ▼ oder ▲ mehrfach, bis die erste Ziffer korrekt ist.
- Drücken Sie die Taste **OK**, um zur nächsten Ziffer zu wechseln.
An Stelle der vorherigen Ziffer erscheint das Symbol *.
- Wenn Sie zur Eingabe der letzten Ziffer die Taste **OK** gedrückt haben, drücken Sie erneut **OK**, um die PIN anzuwenden.
- Wenn Sie die Hinweistöne deaktivieren möchten, drücken Sie die Taste ▼ oder ▲.



6 Ausrichten der Antenne

Wichtig! Wenn Sie die optimale Bandbreite und Betriebsdauer erreichen möchten, richten Sie die Antenne sorgfältig aus. Passen Sie die Antennenposition erst an, wenn alle Kabel angeschlossen sind und die PIN eingegeben wurde.

- a. Verwenden Sie den integrierten Kompass des EXPLORER 500 als Referenz, und drehen bzw. neigen Sie die Antenne so, dass diese in die ungefähre Richtung des BGAN-Satelliten weist.



- b. Ermitteln Sie mit Hilfe der angezeigten Signalstärke und des akustischen Ausrichtungssignals die größtmögliche Signalstärke, indem Sie den EXPLORER 500 langsam drehen und neigen.
- c. Drücken Sie die Taste **OK**, wenn die größtmögliche Signalstärke erreicht ist.



Der EXPLORER 500 beginnt nun mit der Einrichtung einer Verbindung zum BGAN-Netzwerk.

In der Anzeige wird der Fortschritt wie folgt dargestellt:

- **SUCHEN:** Der EXPLORER 500 sucht nach dem Netzwerk. Beachten Sie, dass die Suche sehr kurz sein kann, sodass dieser Text gar nicht erscheint.
- **REGISTRIEREN:** Wurde das Netz gefunden, erscheint die Meldung REGISTRIEREN, um darauf hinzuweisen, dass der EXPLORER 500 nun im Netzwerk registriert wird.
- **BEREIT:** Der EXPLORER 500 ist im Netzwerk registriert.

In der Anzeige kann ein anderer Text erscheinen, wenn z. B. ein Fehler aufgetreten ist. Weitere Informationen finden Sie im Anwenderhandbuch.

HINWEIS: Erscheint die Meldung BEREIT, aktiviert das Terminal automatisch die LAN-Schnittstelle, wenn das Kabel angeschlossen und die Schnittstelle aktiviert ist. Wenn Sie die LAN-Verbindung nicht nutzen möchten, entfernen Sie das Kabel, oder deaktivieren Sie die LAN-Schnittstelle, um Verbindungskosten für diese Schnittstelle zu vermeiden.

Sie können nun Anrufe tätigen, Faxe versenden, auf das Internet zugreifen, Ihre E-Mails abrufen, Dateien versenden, eine Videokonferenz starten und vieles mehr.

TELEFONIEREN ÜBER DEN EXPLORER® 500

Wenn Sie ein Bluetooth-Handset verwenden, muss dieses mit dem EXPLORER 500 gekoppelt und in dessen Nähe platziert werden. Weitere Informationen hierzu finden Sie im Abschnitt BLUETOOTH-KOPPLUNG am Ende dieses Dokuments.

Wenn Sie einen Anruf von einem mit dem EXPLORER 500 verbundenen Telefon aus tätigen möchten, wählen Sie die Nummer

00 <Ländercode> <Rufnummer> gefolgt vom Zeichen # oder der Ruftaste.

Beispiel: Für einen Anruf bei Thrane & Thrane in Dänemark (+45 39558800) wählen Sie 00 45 39558800 gefolgt von der Taste # oder der Ruftaste.

HINWEIS: Es stehen zwei Audio-Qualitätsstufen zur Verfügung: Standardsprache und 3,1 kHz Audio.

Wenn Sie die Verwendung des Standardmodus erzwingen möchten, wählen Sie vor der Rufnummer **1***. Wenn Sie die Verwendung von 3,1 kHz Audio erzwingen möchten, wählen Sie vor der Rufnummer **2***.

ANRUFEN DES EXPLORER® 500

Wenn Sie einen Anruf an ein mit dem EXPLORER 500 verbundenes Telefon tätigen möchten, wählen Sie die Nummer

+870 <Mobilfunkrufnummer>

+ steht in Europa und vielen anderen Ländern für 00.

HINWEIS: Es stehen zwei Sprachnummern zur Verfügung – eine für Audio mit 3,1 kHz und eine für Standardsprache.

AUSWÄHLEN EINER SCHNITTSTELLE FÜR EINE DATENVERBINDUNG

Der EXPLORER 500 bietet drei Schnittstellen für eine Datenverbindung: LAN-Schnittstelle, USB-Schnittstelle und Bluetooth-Schnittstelle.

Die folgende Tabelle zeigt einige Merkmale dieser Schnittstellen, um Ihnen die Auswahl für Ihre Anwendung zu erleichtern.

DE

Schnittstelle	Stromverbrauch	Reichweite
LAN	Hoch	Bis zu 100 m Kabel
USB	Gering	Bis zu 5 m Kabel
Bluetooth	Mittel	Wireless-Verbindung. Bis zu 100 m, je nach Sender im Computer und Übertragungsbedingungen.

HERSTELLEN EINER LAN-VERBINDUNG

Wenn Sie eine LAN-Verbindung herstellen möchten, verbinden Sie einfach das LAN-Kabel mit Ihrem Computer und dem LAN-Anschluss des EXPLORER 500. Starten Sie dann den EXPLORER 500 wie am Anfang dieses Dokuments beschrieben.

Erscheint in der Anzeige des EXPLORER 500 die Meldung BEREIT, wurde die Verbindung automatisch hergestellt.

Sie können nun auf das Internet zugreifen, E-Mails abrufen, Dateien versenden etc.

HINWEIS: Informationen zur Konfiguration finden Sie im Anwenderhandbuch.

HERSTELLEN EINER USB-VERBINDUNG

Gehen Sie wie folgt vor, um eine USB-Verbindung herzustellen:

HINWEIS: Wenn Sie zum ersten Mal eine Verbindung zum Terminal über USB herstellen, müssen Sie zunächst einen Treiber installieren. Legen Sie die Thrane & Thrane CD ROM zu Ihrem EXPLORER 500 ein, und installieren Sie den EXPLORER 500 USB-Treiber.

1. Verbinden Sie das USB-Kabel mit Ihrem Computer und mit dem EXPLORER 500.

Beachten Sie, dass es sich beim Anschluss am EXPLORER 500 um einen USB-Mini-B-Anschluss handelt.

2. Starten Sie den EXPLORER 500 wie am Anfang dieses Dokuments beschrieben.

3. Erstellen Sie eine Einwahlverbindung.

Unter Windows XP wird eine Einwahlverbindung wie folgt erstellt:

- a. Wählen Sie im Startmenü **Verbinden mit**.
- b. Wählen Sie **Alle Verbindungen anzeigen**, und starten Sie den Assistenten **Neue Verbindung erstellen**.
- c. Befolgen Sie die Anweisungen des Assistenten. Wenn Sie zur Eingabe einer Rufnummer aufgefordert werden, geben Sie Folgendes ein:
* **98 #** für eine Internet-Verbindung oder * **99 #** für eine Verbindung zum Web-Interface.
- d. Beenden Sie dann den Assistenten.

4. Wenn Sie eine Verbindung zum Internet oder zum Web-Interface herstellen möchten, öffnen Sie die Einwahlverbindung.

Sie können nun auf das Internet zugreifen, E-Mails abrufen, Dateien versenden etc.

HERSTELLEN EINER BLUETOOTH-DATENVERBINDUNG

Wenn Sie eine Bluetooth-Verbindung herstellen möchten, platzieren Sie den Computer in der Nähe des EXPLORER 500, und starten Sie den EXPLORER 500 wie am Anfang dieses Dokuments beschrieben.

Ist der Computer bereits mit dem EXPLORER 500 gekoppelt, wird die Verbindung automatisch hergestellt, wenn beide Geräte bereit sind und sich gegenseitig erkannt haben. Ist jedoch Ihre Bluetooth-Verbindung als Einwahlverbindung definiert, müssen Sie die Einwahlverbindung öffnen, um sie zu aktivieren.

Sie können nun auf das Internet zugreifen, E-Mails abrufen, Dateien versenden etc.

HINWEIS: Informationen zur Konfiguration finden Sie im Anwenderhandbuch.

Informationen zur Bluetooth-Kopplung finden Sie im nächsten Abschnitt.

BLUETOOTH-KOPPLUNG

HINWEIS: In diesem Abschnitt wird nur die Kopplung von Geräten erläutert, für die Sie einen Schlüssel eingeben können. Informationen zu Geräten ohne Möglichkeit zur Schlüsseleingabe (z. B. Headsets) finden Sie im Anwenderhandbuch.

Gehen Sie wie folgt vor, um ein Bluetooth-Gerät zu koppeln:

1. Starten Sie den EXPLORER 500 wie am Anfang dieses Dokuments beschrieben.
2. Platzieren Sie Ihr Bluetooth-Gerät in der Nähe des EXPLORER 500.
3. Suchen Sie mit Ihrem Bluetooth-Gerät nach neuen Geräten, und wählen Sie den EXPLORER 500 aus, wenn dieser gefunden wurde.

Der Bluetooth-Standardname des EXPLORER 500 lautet EXPLORER 500.

Enthält die Liste mehrere EXPLORER 500, können Sie das richtige Gerät mit Hilfe der MAC-Adresse ermitteln. Wenn Sie die MAC-Adresse Ihres EXPLORER 500 einsehen möchten, öffnen Sie das Anzeigemenü, und wählen Sie die Option **EIGENSCHAFTEN > TERMINAL > HARDWARE > MAC** aus.

4. Geben Sie an Ihrem Bluetooth-Gerät den Zugangsschlüssel des EXPLORER 500 ein.

Der Standard-Zugangsschlüssel entspricht der Seriennummer des EXPLORER 500.

Sie finden die Seriennummer auf der Rückseite des EXPLORER 500 oder im Menüsystem unter

EIGENSCHAFTEN > TERMINAL > HARDWARE > SERIENNUMMER.

Das neue Bluetooth-Gerät ist nun gekoppelt und kann mit dem EXPLORER 500 kommunizieren.

HINWEIS: Mit dem EXPLORER 500 können maximal sieben Geräte gekoppelt werden. Sind bereits sieben Geräte gekoppelt, müssen Sie zunächst die Kopplung eines Geräts aufheben. Informationen zum Aufheben der Kopplung finden Sie im Anwenderhandbuch.

ZUGREIFEN AUF DAS WEB-INTERFACE

Gehen Sie wie folgt vor, um auf das Web-Interface zuzugreifen:

1. Verbinden Sie einen PC mit dem EXPLORER 500.
2. Starten Sie Ihren Internet-Browser.
3. Geben Sie die IP-Adresse des Web-Interface im Adressfeld ein.
Die standardmäßige IP-Adresse lautet 192.168.0.1.
Wenn Sie die IP-Adresse im Menüsystem anzeigen möchten,
wählen Sie die Option

EIGENSCHAFTEN > TERMINAL > IP-ADRESSE aus.

Das Web-Interface wird nun im Browser geöffnet. Informationen zur Verwendung des Web-Interface finden Sie im Anwenderhandbuch.

MISE EN ROUTE

Merci d'avoir acheté l'EXPLORER 500.

Avant de commencer, vérifiez la présence des éléments suivants :

- Terminal EXPLORER 500 avec antenne intégrée
- Batterie
- Adaptateur secteur
- Câble LAN
- Câble USB
- Kit de mise en route comprenant le Guide rapide, le manuel électronique, etc.

FR

1 Insertion de la carte SIM (fournie par votre fournisseur de services de communications)

- Insérez la carte SIM dans son logement et enclenchez-la doucement.
- Faites coulisser le dispositif de fermeture de la carte SIM.



1 Insertion de la batterie

Insérez la batterie et enclenchez-la doucement.

REMARQUE : vous pouvez utiliser la batterie comme source d'alimentation ou connecter l'entrée CC à l'une des sources d'alimentation suivantes :

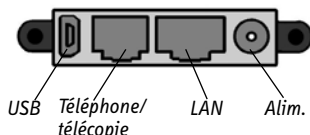
- Alimentation 100-240 V, à l'aide de l'adaptateur secteur.
- CC 12 V dans une voiture, à l'aide du câble de chargement disponible auprès de Thrane & Thrane.



Pour plus d'informations, reportez-vous au manuel d'utilisation.

3 Connexion des câbles

Branchez les câbles aux connecteurs correspondants de l'EXPLORER 500. Le panneau de connexion se trouve sur le côté du terminal.



Deux connecteurs se trouvent à l'arrière de l'EXPLORER 500 : le connecteur d'antenne externe, marqué ANT, et le connecteur de chargement de téléphone Bluetooth, marqué DC OUT.

4 Mise en marche de l'EXPLORER® 500

Appuyez sur la touche de mise en marche située à côté de l'écran pendant 1 à 2 secondes jusqu'à ce que le voyant vert s'allume.

5 Saisie du code PIN

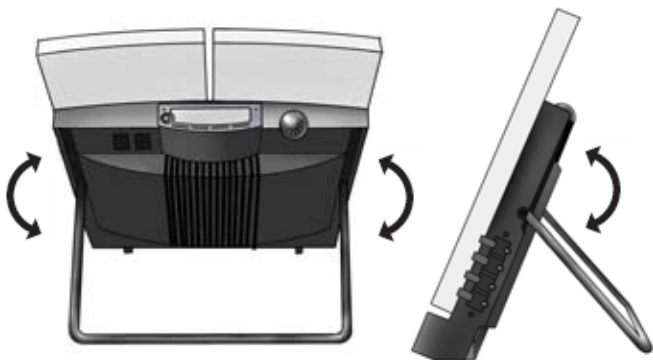
- Lorsqu'un message vous demande d'entrer le PIN, appuyez sur **OK**.
- Appuyez sur ▼ ou sur ▲ jusqu'à ce que le premier chiffre voulu s'affiche.
- Appuyez sur **OK** pour passer à la saisie du chiffre suivant.
Le chiffre précédent est accompagné du signe *.
- Après avoir appuyé sur **OK** pour entrer le dernier chiffre, appuyez à nouveau sur **OK** pour valider le code PIN.
- Vous pouvez désactiver le son de pointage en appuyant sur ▼ ou sur ▲.



6 Pointage de l'antenne

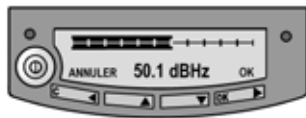
Important ! Pour optimiser la bande passante et le temps de fonctionnement, réglez la position de l'antenne avec une grande précision. Pour effectuer ce réglage, vous devez avoir connecté tous câbles et saisi votre code PIN.

- a. En utilisant le compas intégré de l'EXPLORER 500 comme référence, faites pivoter l'antenne et inclinez-la dans la direction approximative du satellite BGAN.



FR

- b. Utilisez l'intensité du signal affichée et le son de pointage pour trouver l'intensité maximale, tout en faisant pivoter et en inclinant lentement l'EXPLORER 500.
- c. Lorsque vous avez obtenu l'intensité du signal maximale, appuyez sur **OK**.



L'EXPLORER 500 commence à établir une connexion avec le réseau BGAN.

L'écran affiche la progression comme suit :

- **RECHERCHE** : l'EXPLORER 500 recherche l'opérateur réseau. La procédure de recherche pouvant être extrêmement brève, il est possible que vous n'aperceviez pas ce texte.
- **ENREGISTREMENT** : une fois l'opérateur réseau trouvé, l'écran affiche ENREGISTREMENT pour indiquer que l'enregistrement de l'EXPLORER 500 sur le réseau est en cours.
- **PRÊT** : l'EXPLORER 500 est enregistré sur le réseau.

Il se peut que l'écran affiche un autre texte, par exemple si une erreur s'est produite. Pour plus d'informations, reportez-vous au manuel d'utilisation.

REMARQUE : lorsque l'écran affiche PRÊT, le terminal active automatiquement l'interface LAN si le câble est connecté et l'interface activée. Si vous n'utilisez pas la connexion LAN, retirez le câble ou désactivez l'interface LAN afin d'éviter que des transmissions via cette interface ne vous soient facturées.

Vous pouvez alors passer des appels téléphoniques, envoyer des télécopies, naviguer sur Internet, consulter vos e-mails, envoyer des fichiers, organiser une visioconférence, etc.

APPEL À PARTIR DE L'EXPLORER® 500

Si vous utilisez un combiné Bluetooth, il doit être jumelé et placé à proximité de l'EXPLORER 500. Pour plus d'informations sur la configuration sur le jumelage Bluetooth, reportez-vous à la section suivante à la fin de ce document.

Pour passer un appel à partir d'un téléphone connecté à l'EXPLORER 500, composez

00 <code pays> <numéro de téléphone> suivis de # ou de la touche de décrochage.

Exemple : pour appeler Thrane & Thrane au Danemark : (+45 39558800), composez 00 45 39558800 suivi de # ou de la touche de décrochage.

REMARQUE : il existe deux qualités audio : voix standard et audio à 3,1 kHz.

Pour utiliser la voix standard, composez 1* avant le numéro. Pour utiliser l'audio à 3,1 kHz, composez 2* avant le numéro.

APPEL VERS L'EXPLORER® 500

Pour passer un appel vers un téléphone connecté à l'EXPLORER 500, composez

+870 <numéro de mobile>

+ correspond à 00 pour l'Europe et pour de nombreux autres pays.

REMARQUE : il existe deux numéros pour la voix, l'un pour l'audio à 3,1 kHz et l'autre pour la voix standard.

CHOIX D'UNE INTERFACE POUR LA CONNEXION AUX DONNÉES

L'EXPLORER 500 dispose de trois types d'interface pour la connexion aux données : LAN, USB et Bluetooth.

Le tableau ci-dessous décrit certaines caractéristiques de ces interfaces pour vous aider à choisir celle qui convient à votre application.

Interface	Puissance consommée	Portée
LAN	Élevée	Jusqu'à 100 m de câble
USB	Faible	Jusqu'à 5 m de câble
Bluetooth	Moyenne	Connexion sans fil. Jusqu'à 100 m selon l'émetteur de l'ordinateur et les conditions d'émission.

FR

ÉTABLISSEMENT D'UNE CONNEXION LAN

Pour effectuer une connexion LAN, connectez le câble LAN entre votre ordinateur et le connecteur LAN de l'EXPLORER 500, et démarrez ce dernier en suivant la procédure décrite au début de ce document.

Dès que l'écran de l'EXPLORER 500 affiche PRÊT, la connexion s'établit automatiquement.

Vous pouvez alors naviguer sur Internet, consulter vos e-mails, envoyer des fichiers, etc.

REMARQUE : pour plus d'informations sur la configuration, reportez-vous au manuel d'utilisation.

ÉTABLISSEMENT D'UNE CONNEXION USB

Procédez comme suit pour effectuer une connexion USB :

REMARQUE : lors de la première connexion USB au terminal, vous devez installer un pilote. Insérez le CD-ROM Thrane & Thrane fourni avec l'EXPLORER 500 pour installer le pilote USB.

1. Connectez le câble USB entre votre ordinateur et l'EXPLORER 500.

Le connecteur USB situé sur l'EXPLORER 500 est de type Mini-B.

2. Démarrez l'EXPLORER 500 en suivant la procédure décrite au début de ce document.

3. Créez une connexion d'accès à distance.

Pour créer une connexion d'accès à distance sous Windows XP, procédez comme suit :

- a. Dans le menu Démarrer, sélectionnez **Connexions**.
 - b. Sélectionnez **Afficher toutes les connexions** et ouvrez l'**Assistant Nouvelle connexion**.
 - c. Laissez-vous guider par l'Assistant. Lorsqu'un numéro de téléphone vous est demandé, tapez :
*** 98 #** pour une connexion Internet ou *** 99 #** pour une connexion à l'interface Web.
 - d. Lorsque vous avez terminé, fermez l'Assistant Nouvelle connexion.
4. Pour vous connecter à Internet ou à l'interface Web, ouvrez la connexion d'accès à distance.

Vous pouvez alors naviguer sur Internet, consulter vos e-mails, envoyer des fichiers, etc.

ÉTABLISSEMENT D'UNE CONNEXION AUX DONNÉES BLUETOOTH

Pour effectuer une connexion Bluetooth, placez l'ordinateur à proximité de l'EXPLORER 500 et démarrez ce dernier en suivant la procédure décrite au début de ce document.

Si l'ordinateur est déjà jumelé avec l'EXPLORER 500, la connexion s'établit automatiquement lorsque les deux dispositifs sont prêts et se sont détectés. Toutefois, si votre connexion Bluetooth est définie en tant que connexion d'accès à distance, vous devez ouvrir cette dernière pour activer la connexion.

Vous pouvez alors naviguer sur Internet, consulter vos e-mails, envoyer des fichiers, etc.

REMARQUE : pour plus d'informations sur la configuration, reportez-vous au manuel d'utilisation. Pour plus d'informations sur le jumelage Bluetooth, reportez-vous à la section suivante.

JUMELAGE BLUETOOTH

REMARQUE : cette section explique comment jumeler des dispositifs dans lesquels vous pouvez entrer un passe. Pour obtenir des informations sur les dispositifs dans lesquels vous ne pouvez pas entrer de passe, par exemple des casques, reportez-vous au manuel d'utilisation.

FR

Procédez comme suit pour jumeler un dispositif Bluetooth :

1. Démarrez l'EXPLORER 500 en suivant la procédure décrite au début de ce document.
2. Placez le dispositif Bluetooth à proximité de l'EXPLORER 500.
3. Sur le dispositif Bluetooth, recherchez les nouveaux dispositifs et sélectionnez l'EXPLORER 500.

Le nom Bluetooth par défaut de l'EXPLORER 500 est EXPLORER 500.

Si la liste propose plusieurs EXPLORER 500, vous pouvez utiliser l'adresse MAC pour trouver le terminal correct. Pour afficher l'adresse MAC de votre EXPLORER 500, accédez au système de menus d'affichage et sélectionnez **PROPRIÉTÉS > TERMINAL > MATÉRIEL > MAC.**

4. Sur le dispositif Bluetooth, entrez le passe de l'EXPLORER 500.

Le passe par défaut correspond au numéro de série de l'EXPLORER 500.

Ce numéro se trouve sur l'étiquette située à l'arrière de l'EXPLORER 500. Vous pouvez également le trouver en accédant au système de menus d'affichage et en sélectionnant

PROPRIÉTÉS > TERMINAL > MATÉRIEL > NUM. SÉR. UNITÉ.

Le nouveau dispositif Bluetooth est jumelé et prêt à communiquer avec l'EXPLORER 500.

REMARQUE : il est impossible de jumeler plus de 7 dispositifs avec l'EXPLORER 500. Si 7 dispositifs sont déjà jumelés, vous devez annuler le jumelage de l'un d'eux. Pour plus d'informations sur l'annulation du jumelage de dispositifs, reportez-vous au manuel d'utilisation.

ACCÈS A L'INTERFACE WEB

Procédez comme suit pour accéder à l'interface Web :

1. Connectez un PC à l'EXPLORER 500.
2. Lancez votre navigateur Internet.
3. Entrez l'adresse IP de l'interface Web dans le champ prévu à cet effet. L'adresse IP par défaut est 192.168.0.1.
Pour trouver l'adresse IP dans le système de menus, sélectionnez **PROPRIÉTÉS > TERMINAL > ADRESSE IP**.

L'interface Web s'ouvre dans votre navigateur. Pour plus d'informations sur l'utilisation de l'interface Web, reportez-vous au manuel d'utilisation.

INTRODUCCIÓN

Enhorabuena por la compra de su EXPLORER 500.

Antes de comenzar, compruebe que estén presentes los siguientes elementos:

- Terminal EXPLORER 500 con antena incorporada
- Batería
- Adaptador de CA/CC
- Cable LAN
- Cable USB
- Kit de introducción que incluye la Guía rápida, el manual electrónico, etc.

ES

1 Insertar la tarjeta SIM (proporcionada por su suministrador de Servicios de Tráfico de Comunicaciones)

- a. Inserte la tarjeta SIM en la ranura SIM y apriete con suavidad hasta que encaje correctamente.
- b. Deslice el cierre para que la tarjeta SIM quede fijada en su sitio.



2 Insertar la batería

Inserte la batería y apriete con suavidad hasta que encaje correctamente.

NOTA: puede usar la batería como fuente de alimentación o conectar la entrada de CC a una de las siguientes fuentes de alimentación:

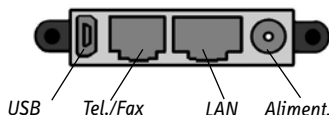
- Red de 100-240 V mediante el adaptador de CA/CC
- 12 V CC en un coche mediante el cable cargador para coche comercializado por Thrane & Thrane



Para obtener más información, consulte el Manual del usuario.

3 Conectar los cables

Conecte los cables a los conectores correspondientes del EXPLORER 500. El panel del conector se encuentra en el lateral del EXPLORER 500.



Hay dos conectores en la parte trasera del EXPLORER 500: el conector de la antena externa, marcado con las letras ANT, y el conector de carga del teléfono Bluetooth, marcado con las letras DC OUT.

4 Conectar el EXPLORER® 500

Pulse el botón de encendido situado junto a la pantalla y manténgalo pulsado durante 1-2 segundos hasta que se ilumine el indicador de encendido de color verde.

5 Introducir el PIN

- Cuando se le solicite el PIN, pulse **OK**.
- Pulse las teclas **▼** o **▲** varias veces hasta que el primer dígito sea el correcto.
- Pulse **OK** para desplazarse al siguiente dígito.



- El dígito anterior se indica mediante un asterisco (*).
- Después de pulsar **OK** para introducir el último dígito, vuelva a pulsar **OK** para aplicar el PIN.
- Si desea desactivar el sonido de conexión, pulse **▼** o **▲**.

6 Colocar la antena

Importante: para obtener un ancho de banda y un tiempo de comunicación óptimos, ajuste la posición de la antena con gran precisión. No ajuste la posición de la antena hasta que todos los cables estén conectados y haya introducido el PIN.

- a. Utilizando como referencia la brújula incorporada del EXPLORER 500, gire e incline la antena para que apunte en la dirección aproximada del satélite BGAN.



- b. Utilice la potencia de señal mostrada y el sonido de conexión para encontrar la mayor potencia de señal posible, mientras gira e inclina lentamente el EXPLORER 500.

- c. Pulse **OK** cuando haya obtenido la mayor potencia de señal posible.



En ese momento, el EXPLORER 500 comenzará a establecer una conexión con la red BGAN.

En la pantalla se mostrará el siguiente progreso:

- **BUSCANDO:** el EXPLORER 500 busca el operador de red. Tenga en cuenta que el procedimiento de búsqueda puede ser muy corto, por lo que es posible que no vea este texto.
- **REGISTRANDO:** cuando se encuentra el operador de red, se muestra en la pantalla el texto REGISTRANDO, que indica que el EXPLORER 500 se está registrando en la red.
- **LISTO:** el EXPLORER 500 está registrado en la red.

Es posible que en la pantalla aparezca un texto distinto, por ejemplo, si se ha producido un error. Para obtener más información, consulte el Manual del usuario.

NOTA: cuando en la pantalla aparece el texto LISTO, el terminal activa automáticamente la interfaz LAN si el cable está conectado y la interfaz está habilitada. Si no va a utilizar la conexión LAN, quite el cable o deshabilite la interfaz LAN para no tener que pagar posibles transmisiones a través de esta interfaz.

Desde este momento ya puede realizar llamadas telefónicas o transmisiones de fax, navegar por Internet, consultar su correo electrónico, enviar archivos o celebrar una videoconferencia, entre muchas otras cosas.

REALIZAR UNA LLAMADA DESDE EL EXPLORER® 500

Si utiliza un auricular Bluetooth, deberá asociarlo y colocarlo cerca del EXPLORER 500. Para obtener más información sobre la asociación, consulte el apartado ASOCIACIÓN BLUETOOTH que encontrará al final de este documento.

Para realizar una llamada desde un teléfono conectado al EXPLORER 500, marque

00 <código del país> <número de teléfono> seguido de # o de la tecla de descolgado.

Ejemplo: para llamar a Thrane & Thrane en Dinamarca: (+45 39558800), marque 00 45 39558800 seguido de # o de la tecla de descolgado.

NOTA: hay dos calidades de audio: Voz estándar y Audio de 3,1 kHz.

Para asegurarse de que se utiliza la calidad Voz estándar en la llamada, marque **1*** antes del número. Para asegurarse de que se utiliza la calidad Audio de 3,1 kHz, marque **2*** antes del número.

REALIZAR UNA LLAMADA AL EXPLORER® 500

Para realizar una llamada a un teléfono conectado al EXPLORER 500, marque

+870 <número de móvil>

+ equivale a 00 para Europa y muchos otros países.

NOTA: hay dos números de voz, uno para Audio de 3,1 kHz y otro para Voz estándar.

ELEGIR UNA INTERFAZ PARA LA CONEXIÓN DE DATOS

El EXPLORER 500 dispone de tres tipos de interfaz para la conexión de datos: interfaz LAN, interfaz USB e interfaz Bluetooth.

En la siguiente tabla se muestran algunas de las características de cada interfaz, para ayudarle a elegir la interfaz adecuada para su aplicación.

Interfaz	Consumo de energía	Rango
LAN	Alto	Hasta 100 m de cable
USB	Bajo	Hasta 5 m de cable
Bluetooth	Medio	Conexión inalámbrica. Hasta 100 m, en función del transmisor del ordenador y de las condiciones de transmisión.

ES

REALIZAR UNA CONEXIÓN LAN

Para realizar una conexión LAN, basta con que conecte el cable LAN entre el ordenador y el conector LAN del EXPLORER 500 y que ponga en marcha el EXPLORER 500 tal y como se describe al principio de este documento.

En cuanto aparezca el texto LISTO en la pantalla del EXPLORER 500, la conexión se establecerá automáticamente.

Desde este momento ya puede navegar por Internet, consultar su correo electrónico, enviar archivos, etc.

NOTA: para obtener información sobre la configuración, consulte el Manual del usuario.

REALIZAR UNA CONEXIÓN USB

Para realizar una conexión USB, haga lo siguiente:

NOTA: si es la primera vez que conecta el terminal mediante USB, antes tiene que instalar un controlador. Inserte el CD ROM de Thrane & Thrane suministrado con el EXPLORER 500 e instale el controlador USB del EXPLORER 500.

1. Conecte el cable USB entre el ordenador y el EXPLORER 500.

Tenga en cuenta que el conector del EXPLORER 500 es un conector USB mini B.

2. Ponga en marcha el EXPLORER 500 tal y como se describe al principio de este documento.

3. Cree una conexión de acceso telefónico.

En Windows XP, puede crear una conexión de acceso telefónico de la siguiente forma:

- a. En el menú Inicio, seleccione **Conectar a**.
- b. Seleccione **Mostrar todas las conexiones** y abra el **Asistente para conexión nueva**.
- c. Vaya al Asistente. Cuando se le pida un número de teléfono, escriba: *** 98 #** para una conexión de Internet o *** 99 #** para una conexión a la interfaz web.
- d. Cuando haya terminado, cierre el Asistente para conexión nueva.

4. Para conectarse a Internet o a la interfaz web, abra la conexión de acceso telefónico.

Desde este momento ya puede navegar por Internet, consultar su correo electrónico, enviar archivos, etc.

REALIZAR UNA CONEXIÓN DE DATOS BLUETOOTH

Para realizar una conexión Bluetooth, coloque el ordenador cerca del EXPLORER 500 y ponga en marcha el EXPLORER 500 tal y como se describe al principio de este documento.

Si el ordenador ya se ha asociado al EXPLORER 500, la conexión se establecerá automáticamente cuando ambos dispositivos estén listos y se hayan detectado el uno al otro. Sin embargo, debe tener en cuenta que si su conexión Bluetooth está definida como una conexión de acceso telefónico, tiene que abrir la conexión de acceso telefónico para activar la conexión.

Desde este momento ya puede navegar por Internet, consultar su correo electrónico, enviar archivos, etc.

NOTA: para obtener información sobre la configuración, consulte el Manual del usuario. Para obtener información sobre la asociación Bluetooth, consulte el siguiente apartado.

ASOCIACIÓN BLUETOOTH

NOTA: en este apartado solo se explica cómo asociar dispositivos en los que se puede introducir una contraseña. Para obtener información sobre los dispositivos en los que no se puede introducir una contraseña, como los auriculares, consulte el Manual del usuario.

ES

Para asociar un dispositivo Bluetooth, haga lo siguiente:

1. Ponga en marcha el EXPLORER 500 tal y como se describe al principio de este documento.
2. Coloque el dispositivo Bluetooth cerca del EXPLORER 500.
3. En el dispositivo Bluetooth, busque nuevos dispositivos y seleccione el EXPLORER 500 cuando lo encuentre.

El nombre Bluetooth predeterminado del EXPLORER 500 es EXPLORER 500.

Si hay más de un EXPLORER 500 en la lista, puede usar la dirección MAC para localizar el correcto. Para ver la dirección MAC del EXPLORER 500, entre en el sistema de menús de la pantalla y seleccione

PROPIEDADES > TERMINAL > HARDWARE > MAC.

4. En el dispositivo Bluetooth, introduzca la contraseña del EXPLORER 500.

La contraseña predeterminada es el número de serie del EXPLORER 500.

Para saber el número de serie, consulte la etiqueta de la parte posterior del EXPLORER 500 o entre en el sistema de menús de la pantalla y seleccione

PROPIEDADES > TERMINAL > HARDWARE > NÚM. SERIE UNIDAD.

Desde este momento, el nuevo dispositivo Bluetooth estará asociado y listo para comunicarse con el EXPLORER 500.

NOTA: sólo pueden asociarse un máximo de 7 dispositivos con el EXPLORER 500. Si ya tiene 7 dispositivos asociados, debe desasociar alguno de ellos para poder asociar uno nuevo. Para obtener información sobre la forma de desasociar dispositivos, consulte el Manual del usuario.

ACCEDER A LA INTERFAZ WEB

Para acceder a la interfaz web, haga lo siguiente:

1. Conecte un ordenador al EXPLORER 500.
2. Inicie su navegador de Internet.
3. Introduzca la dirección IP de la interfaz web en el campo de dirección. La dirección IP predeterminada es 192.168.0.1. Para ver la dirección IP en el sistema de menús, seleccione **PROPIEDADES > TERMINAL > DIRECCIÓN IP**.

La interfaz web se abrirá en su navegador. Para obtener información sobre la forma de utilizar la interfaz web, consulte el Manual del usuario.

НАЧАЛО РАБОТЫ

Поздравляем с приобретением терминала EXPLORER 500.

Перед тем как приступить к работе, проверьте наличие следующих компонентов:

- Терминал EXPLORER 500 со встроенной антенной
- Аккумулятор
- Преобразователь переменного тока (адаптер)
- Кабель для подключения к локальной сети (ЛВС)
- Кабель USB
- Комплект для начала работы с устройством, включая краткое руководство, руководство в электронной форме и пр.

1 Вставьте SIM-карту (предоставляется вашим Сервис Провайдером)

- а. Вставьте SIM-карту в соответствующее гнездо и слегка нажмите на нее, чтобы зафиксировать в гнезде.
- б. Сдвиньте фиксатор, чтобы закрепить SIM-карту.



RU

2 Вставьте аккумулятор

Вставьте аккумулятор и слегка нажмите на него для фиксации.

ПРИМЕЧАНИЕ. В качестве источника питания можно использовать аккумулятор или один из следующих источников, подключаемых к гнезду питания постоянного тока:

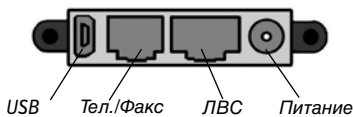
- Сеть электропитания напряжением 100-240 В (через адаптер).
- Бортовая сеть автомобиля 12 В= (через кабель автомобильного зарядного устройства, поставляемого компанией Thrane & Thrane).



Подробнее см. в руководстве пользователя.

3 Подсоедините кабели

Подсоедините кабели к соответствующим разъемам терминала EXPLORER 500. Панель разъемов расположена на боковой поверхности терминала.



Два разъема расположены на задней панели терминала EXPLORER 500:

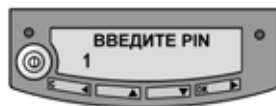
разъем подключения внешней антенны (ANT) и разъем для зарядки Bluetooth-телефона (DC OUT).

4 Включите питание EXPLORER® 500

Нажмите кнопку включения питания, расположенную рядом с дисплеем, и удерживайте ее нажатой в течение 1-2 секунд, пока не загорится зеленый индикатор питания.

5 Введите PIN-код

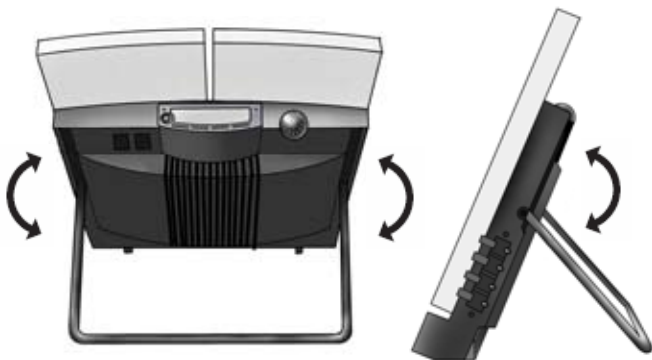
- При появлении запроса на ввод PIN-кода нажмите **OK**.
- Нажмите кнопку **▼** или **▲** требуемое количество раз до появления первой цифры PIN-кода.
- Нажмите **OK** для перехода к следующей цифре. Предыдущая цифра обозначается символом *.
- После нажатия кнопки **OK** для ввода последней цифры нажмите **OK** еще раз для принятия PIN-кода.
- Если требуется отключить звук при наведении, нажмите кнопку **▼** или **▲**.



6 Наведите антенну

Важное замечание! Для получения оптимальной полосы пропускания и продолжительности работы необходимо точно отрегулировать положение антенны. Не регулируйте положение антенны до тех пор, пока не подсоединены все кабели и не введен PIN-код.

- a. Используя встроенный компас EXPLORER 500, поверните и наклоните антенну таким образом, чтобы она указывала примерно в направлении спутника BGAN.



- b. Используйте отображаемое на экране значение и вспомогательный звуковой сигнал для поиска максимальной величины сигнала, медленно поворачивая и наклоняя EXPLORER 500.

- c. После получения максимального значения сигнала нажмите **ОК**.



RU

EXPLORER 500 начинает процедуру установления соединения с сетью BGAN.

Ход выполнения поиска отображается на дисплее следующим образом:

- **ПОИСК:** EXPLORER 500 ведет поиск оператора сети. Необходимо отметить, что процедура поиска может быть очень короткой, в этом случае указанный текст может не появиться на экране.
- **РЕГИСТРАЦИЯ:** если оператор сети найден, на дисплее появляется надпись РЕГИСТРАЦИЯ, означающая, что EXPLORER 500 выполняет процедуру регистрации в сети.
- **ГОТОВ:** EXPLORER 500 зарегистрирован в сети.

На дисплее может отображаться и другой текст, например, в случае обнаружения ошибки. Подробнее см. в руководстве пользователя.

ПРИМЕЧАНИЕ. Когда на дисплее появляется надпись ГОТОВ, терминал автоматически включает интерфейс ЛВС (если подсоединен кабель и использование интерфейса разрешено). Если соединение с ЛВС не требуется, отсоедините кабель или отключите интерфейс ЛВС, чтобы избежать выставления счетов за передачу данных через этот интерфейс.

Теперь все готово для выполнения телефонных или факсимильных звонков, просмотра ресурсов сети Интернет, чтения электронной почты, отправления файлов, запуска видеоконференции и многого другого.

ВЫПОЛНЕНИЕ ВЫЗОВА С ТЕРМИНАЛА EXPLORER® 500

При использовании телефонной трубки с интерфейсом Bluetooth следует выполнить процедуру сопряжения трубки и терминала EXPLORER 500, и поместить трубку рядом с терминалом. Сведения о процедуре сопряжения приведены в разделе СОПРЯЖЕНИЕ УСТРОЙСТВ BLUETOOTH в конце данного документа.

Для выполнения вызова с телефона, подсоединенного к терминалу EXPLORER 500, наберите:

00 <код страны> <номер телефона> затем нажмите кнопку # или кнопку снятия трубки.

Пример: чтобы позвонить в филиал Thrane & Thrane в Дании (+45 39558800), наберите 00 45 39558800, после чего нажмите кнопку # или кнопку снятия трубки.

ПРИМЕЧАНИЕ. Предусмотрено два режима с разным уровнем качества звука: стандартный голосовой и “Аудио 3,1 кГц”.

Чтобы использовать для звонка стандартный голосовой режим, наберите перед телефонным номером 1*. Чтобы использовать для звонка режим “Аудио 3,1 кГц”, наберите перед телефонным номером 2*.

ВЫПОЛНЕНИЕ ВЫЗОВА НА ТЕРМИНАЛ EXPLORER® 500

Для выполнения вызова на телефон, подсоединенный к терминалу EXPLORER 500, наберите:

+870 <номер мобильного телефона>

где ‘+’ = ‘00’ для Европы и многих других стран.

ПРИМЕЧАНИЕ. Предусмотрено два номера для телефонных звонков – один для режима “Аудио 3,1 кГц” и один для стандартного голосового режима.

ВЫБОР ИНТЕРФЕЙСА ДЛЯ ПЕРЕДАЧИ ДАННЫХ

EXPLORER 500 имеет три интерфейса для передачи данных: локальная сеть, USB и Bluetooth.

Для упрощения выбора наиболее подходящего интерфейса в следующей таблице показаны некоторые их характеристики.

Интерфейс	Энергопотребление	Дальность действия
Локальная вычислительная сеть (ЛВС)	Высокое	По кабелю длиной до 100 м
USB	Низкое	По кабелю длиной до 5 м
Bluetooth	Среднее	Беспроводное соединение. До 100 м в зависимости от передатчика, установленного в компьютере, и условий при передаче.

RU

УСТАНОВЛЕНИЕ СОЕДИНЕНИЯ С ЛВС

Для установления соединения с ЛВС просто подсоедините кабель ЛВС к компьютеру и разъему ЛВС на терминале EXPLORER 500 и включите EXPLORER 500, как указано в начале этого документа.

Соединение устанавливается автоматически, сразу после появления на дисплее EXPLORER 500 надписи ГОТОВ.

Теперь можно просматривать ресурсы сети Интернет, читать электронную почту, посылать файлы и пр.

ПРИМЕЧАНИЕ. Подробные сведения о настройке см. в руководстве пользователя.

УСТАНОВЛЕНИЕ СОЕДИНЕНИЯ ЧЕРЕЗ ПОРТ USB

Для установления соединения через порт USB выполните следующие действия:

ПРИМЕЧАНИЕ. Если подключение к терминалу через порт USB производится первый раз, сначала необходимо установить драйвер. Вставьте в дисковод компакт-диск Thrane & Thrane, прилагаемый к терминалу EXPLORER 500, и установите USB-драйвер терминала.

1. Подсоедините кабель USB к компьютеру и терминалу EXPLORER 500.

Учтите, что на терминале установлен разъем USB типа Mini-B.

2. Запустите EXPLORER 500, как описано в начале данного документа.

3. Создайте подключение удаленного доступа.

В ОС Windows XP применяется следующая процедура создания подключения удаленного доступа:

a. Выберите в меню **Пуск** пункт **Подключение**.

b. Выберите **Показать все подключения** и откройте **Мастер новых подключений**.

c. Выполните процедуру, предписанную мастером. При появлении запроса на ввод номера телефона наберите:

* **98 #** для установления соединения с сетью Интернет или * **99 #** для подключения к web-интерфейсу.

d. По завершении процедуры закройте Мастер новых подключений.

4. Для подключения к сети Интернет или доступа к web-интерфейсу откройте подключение удаленного доступа.

Теперь можно просматривать ресурсы сети Интернет, читать электронную почту, посылать файлы и пр.

УСТАНОВЛЕНИЕ СОЕДИНЕНИЯ BLUETOOTH ДЛЯ ПЕРЕДАЧИ ДАННЫХ

Для установления соединения через интерфейс Bluetooth разместите компьютер рядом с EXPLORER 500 и включите EXPLORER 500 как описано в начале данного документа.

Если компьютер и EXPLORER 500 уже сопряжены, соединение для передачи данных устанавливается автоматически, когда оба устройства готовы к работе и обнаружили друг друга. Однако следует отметить, что если соединение Bluetooth настроено как коммутируемое, для его включения необходимо открыть соответствующее коммутируемое соединение.

Теперь можно просматривать ресурсы сети Интернет, читать электронную почту, посылать файлы и пр.

ПРИМЕЧАНИЕ. Подробные сведения о настройке см. в руководстве пользователя. Сведения о сопряжении устройств Bluetooth см. в следующем разделе.

СОПРЯЖЕНИЕ УСТРОЙСТВ BLUETOOTH

ПРИМЕЧАНИЕ. В этом разделе описана процедура сопряжения устройств, в которых предусмотрена возможность ввода кода доступа. Сведения о сопряжении устройств, ввод кода доступа с которых невозможен, например, гарнитур, приведены в руководстве пользователя.

Для сопряжения устройства Bluetooth выполните следующие действия:

1. Запустите EXPLORER 500, как описано в начале данного документа.
2. Поместите устройство Bluetooth рядом с EXPLORER 500.
3. На устройстве Bluetooth запустите процедуру поиска новых устройств и выберите EXPLORER 500.

По умолчанию для терминала EXPLORER 500 используется имя EXPLORER 500.

Если в показанном списке имеются несколько устройств с именем EXPLORER 500, для выбора требуемого устройства можно использовать MAC-адрес устройства. Для вывода MAC-адреса терминала EXPLORER 500 войдите в меню системы и выберите:

СВОЙСТВА > ТЕРМИНАЛ > ОБОРУДОВАНИЕ > MAC.

4. Введите на устройстве Bluetooth код доступа к EXPLORER 500.

По умолчанию в качестве кода доступа используется серийный номер EXPLORER 500.

Серийный номер указан на задней панели EXPLORER 500, также серийный номер можно получить, используя меню:

СВОЙСТВА > ТЕРМИНАЛ > ОБОРУДОВАНИЕ > СЕР. НОМЕР.

Теперь новое устройство с интерфейсом Bluetooth сопряжено и готово к работе с EXPLORER 500.

ПРИМЕЧАНИЕ. К терминалу EXPLORER 500 можно подключить максимум 7 устройств. Если с терминалом уже сопряжены 7 устройств, перед сопряжением с новым устройством необходимо отключить одно из уже подключенных. Подробные сведения об отмене сопряжения см. в руководстве пользователя.

ДОСТУП К WEB-ИНТЕРФЕЙСУ

Для доступа к web-интерфейсу выполните следующие действия:

1. Подсоедините ПК к терминалу EXPLORER 500.
2. Запустите Интернет-браузер.
3. Введите IP-адрес web-интерфейса в поле адреса.

По умолчанию используется IP-адрес 192.168.0.1.

Для вывода IP-адреса с помощью меню выберите:

СВОЙСТВА > ТЕРМИНАЛ > IP-АДРЕС.

В окне браузера появится web-интерфейс устройства. Подробные сведения о использовании web-интерфейса см. в руководстве пользователя.

ogan | inmarsat

Drawn & Thence

